

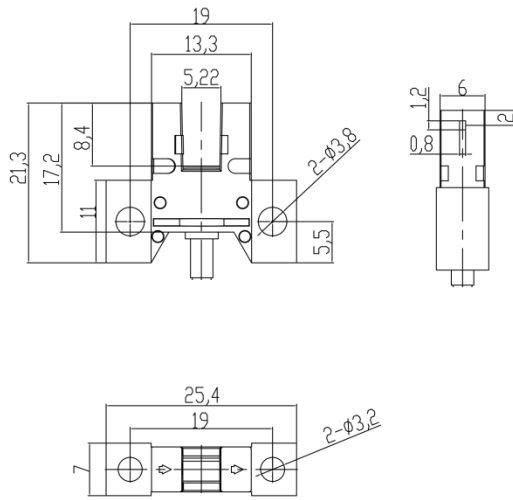
## U槽型光电传感器使用说明书

—蓝色为优于行业标准参数

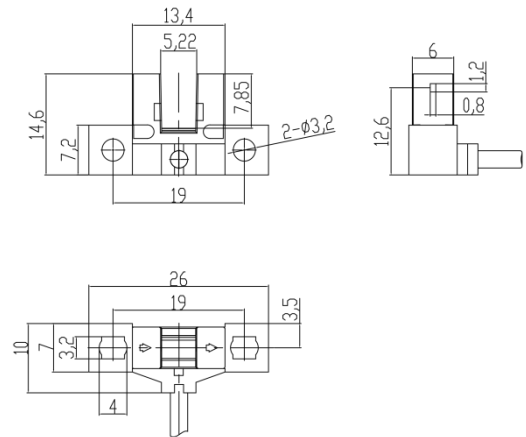
产品型号	ZU-K45N	ZU-L45N	ZU-T45N	ZU-F45N	ZU-R45N	ZU-Y45N
产品外观						
输出模式	双 NPN 输出	双 NPN 输出	双 NPN 输出	双 NPN 输出	双 NPN 输出	双 NPN 输出
电路保护	电源逆接保护，输出过流/短路保护，各线错接保护					
检测距离	5mm（凹槽宽度）					
标准检测物体	0.8mm×1.2mm 不透明体					
应差（迟滞）距离	0.05mm 以下					
光源	GaAs 红外发光二极管（940nm）					
重复精度	0.01mm 以下					
指示灯	红色 LED（入光时亮灯）					
电源电压	DC4.5~30V±10% 纹波（p-p） 10%以下					
消耗电流	10mA 以下					
控制输出	NPN 型：输出 DC5~24V 300mA 以下，残留电压 0.8V 以下（负载电流 100mA 时）、残留电压 0.5V 以下（负载电流 50mA 时）、关机电流（泄漏电流） 0.5mA 以下					
输出动作	入光时 ON/遮光时 ON 装备 2 种输出					
反应时间	入光时：20μs 以下、遮光时：80μs 以下（反应频率为 3kHz 时）					
响应频率	3.5kHz 以上					
使用环境温度	工作时：-25~+55℃ 保存时：-30~+80℃（无结冰、结露）					
使用环境湿度	工作时：5~85%RH 保存时：5~95%RH（无结冰、结露）					
使用环境照度	荧光灯光：受光面照明度 1000 LX 以下					
耐电压	AC1,000V 1 分钟 所有电源连接端子与外壳之间					
绝缘电阻	所有电源连接端子与外壳之间，20MΩ以上，基于 DC250V 的高阻表					
耐振动	20~2,000Hz（最大加速度 100m/s <sup>2</sup> ） 上下振幅 1.5mm X、Y、Z 各方向 2h（4min 周期）					
耐冲击	15000m/s <sup>2</sup> X、Y、Z 各方向 3 次					
保护结构	IP65 以上（IEC）					
材质	外壳：PBT、显示罩：聚碳酸酯					
电缆	2M 4 芯，含防弹丝橡胶绝缘电缆					
重量	产品重约： 24g	产品重约： 23g	产品重约： 26g	产品重约： 23g	产品重约： 23g	产品重约： 23g

## 外形尺寸图(单位:mm)

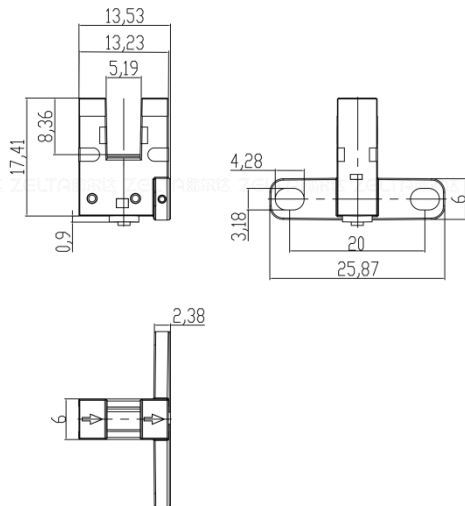
■ ZU-K45N



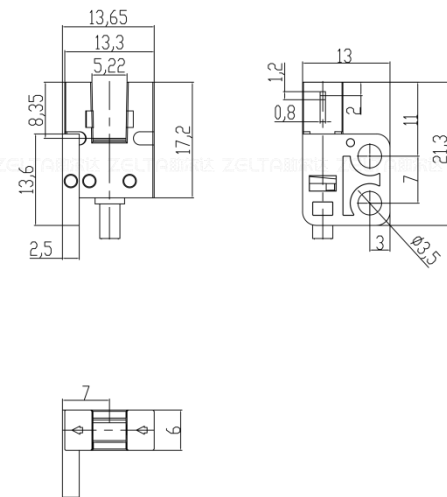
■ ZU-L45N



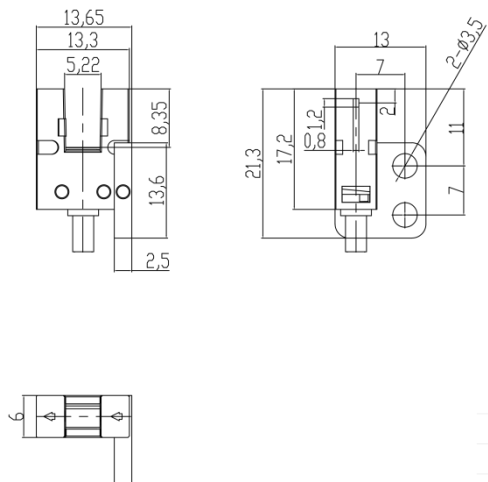
■ ZU-T45N



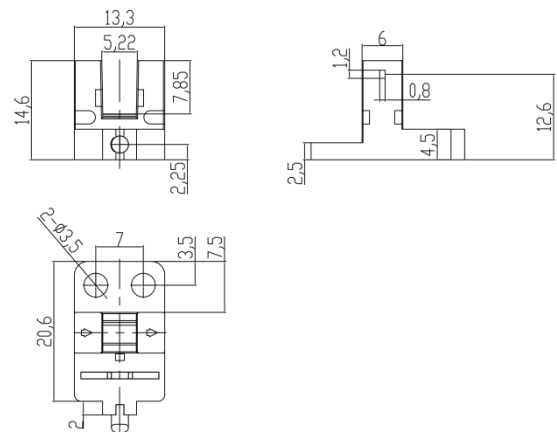
■ ZU-F45N



■ ZU-R45N



■ ZU-Y45N



## 警告

1、用于人身及财产上影响大的机器  
(如:核能控制、医疗器械、车辆、铁路、航空、易燃装置、娱乐设施及安全装置时)务必加装双重安全措施, 否则易引发火灾、人身伤亡及财产损失。

## 注意

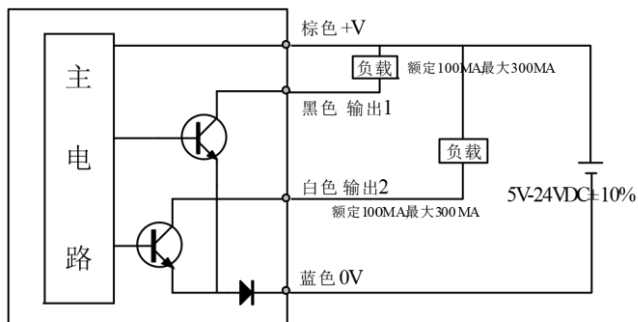
## 注意事项

- 1、严禁在有易燃易爆性气体、化学药品、强酸强碱性物质的环境下使用本产品, 否则易引发火灾或爆炸。
- 2、严禁冲压本产品, 否则易损坏产品或引发误动作。
- 3、严禁超出使用电压范围或使用交流电源, 否则易损坏产品或引发误动作。
- 4、此产品尽量避免在室外或超出使用温度范围的环境中使用。
- 5、电线的拉伸强度不能超出此数值。
- 6、请避免将接近开关信号线和电源线与动力线一起铺设或连接。
- 7、圆柱形产品紧固螺母时力矩不能超出图表给出的数值, 螺母需加垫片, 查所用电源电压的波动范围, 波动范围不能超出额定值。接入后避免过度期间(80ms)内的使用, 自变压器可能会导致主体和电源损坏, 请务必使用隔离变压器。
- 8、尽可能减短连接线的长度以避免噪音干扰。
- 9、请使用产品要求规格的电线, 若使用指定外的或弯曲的电线将不能保证防水性。
- 10、若需延长电线, 0.3m 以上的电线最长只能 200m。
- 11、有电镀检测物时, 注意电镀性质可能改变动作距离。
- 12、检测面有金属粉尘附着时, 可能引起误动作。
- 13、在所用传感器附近有浪涌发生装置负载(电机、焊接机)时, 尽管接近开关内置浪涌吸收电路, 但请注意在浪涌发生源处插入变阻器等吸收体(吸收元件)。
- 14、突入电流负载(DC 用电灯等)连接使用时, 初期阻抗低, 负载突入电流流入。随着电流流入端负载阻抗提高, 一定时间后电流恢复正常, 如上述情况, 电源加入时的突入电流会损坏接近开关, 需要使用 DC 用电灯时需另外使用继电器。请串联电流限制电阻, 需要使用 DC 用电灯时需另外使用继电器。请串联电流限制电阻来保护传感器。
- 15、请将产品及连接线远离无线电设备, 以免发生误动作。

**\*违反上述注意事项内容可能导致产品故障, 请务必遵守**

## 电路图:

1、接线连接---双 NPN 互补输出:



内部电路

外部接线示意

2、输出动作:

	导线颜色	输出动作
输出 1	黑色	入光时 ON
输出 2	白色	遮光时 ON

备注: 若不用的输出, 做好绝缘处理